

BIOLAN



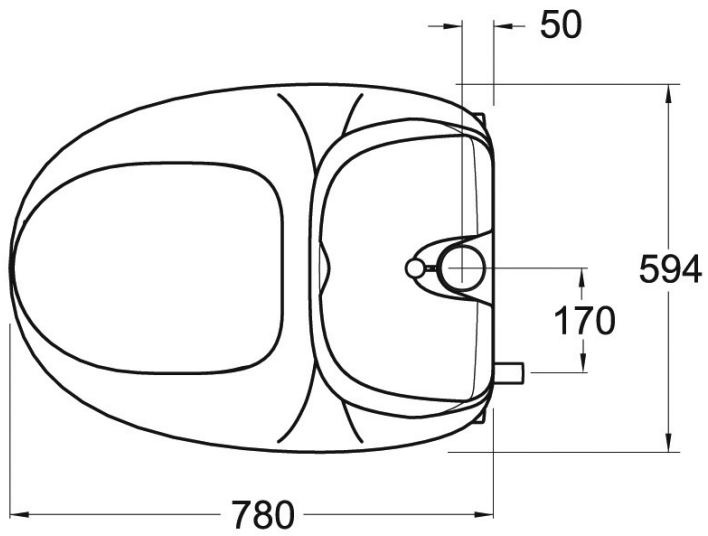
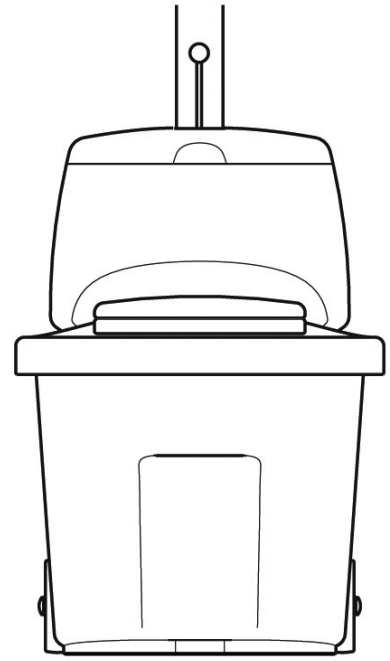
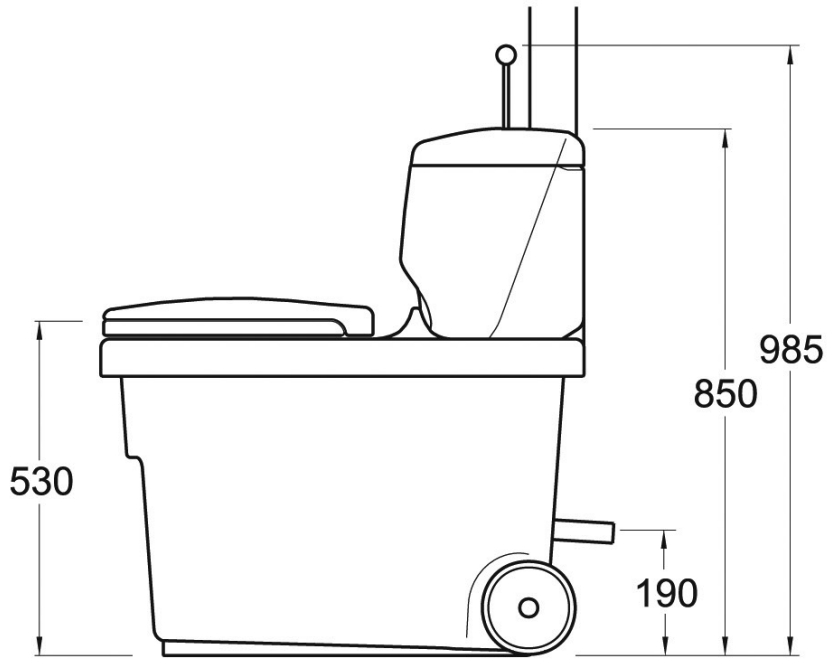
70570300

SEPARAČNÍ SUCHÝ ZÁCHOD

Návod k montáži, použití a údržbě

01/2012

CS



SEPARAČNÍ SUCHÝ ZÁCHOD

Návod k montáži, použití a údržbě

Separáční Suchý Záchod Biolan je záchodová jednotka určená k umístění buď na podlahu v interiéru, nebo v samostatné záchodové budově. Separáční Suchý Záchod funguje na základě oddělování tuhé a kapalné složky odpadu v sedátkové části jednotky. Pro provoz záchodu není vyžadován přívod vody ani elektřiny.

**CS**

Obsah

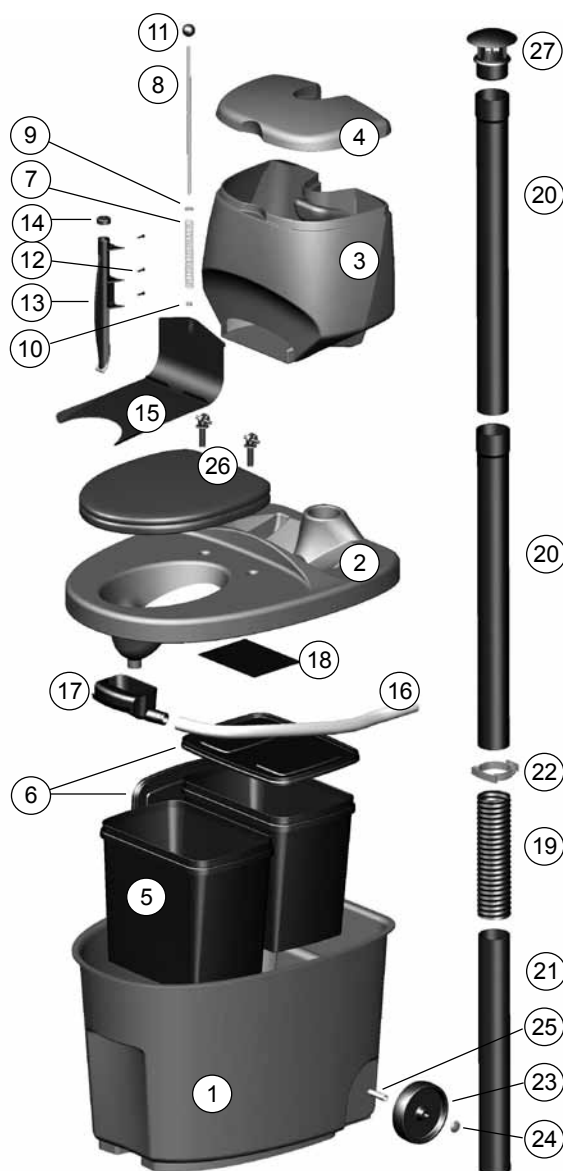
Seznam součástí	CS-2
1. Plánování umístění a montáž	CS-3
1.1 Umístění Separáčního Suchého Záchodu v záchodovém prostoru	CS-3
1.2 Montáž odvětrávacího potrubí	CS-3
1.3 Odvádění kapaliny po její separaci	CS-3
2. Používání a údržba Separáčního Suchého Záchodu Biolan	CS-4
2.1 Před použitím	CS-4
2.2 Použití zásypového kypřicího materiálu	CS-4
2.3 Celoroční používání záchodu	CS-4
2.4 Vyprazdňování vnitřního kontejneru	CS-4
2.5 Vyprazdňování nádrže na kapalinu	CS-5
2.6 Čištění separáčního suchého záchodu	CS-5
3. Problémy, které mohou nastat	CS-5
3.1 Zápach a vlhkost	CS-5
3.2 Hmyz	CS-5
4. Kompostování záchodového odpadu	CS-5
5. Využití kapaliny	CS-5
6. Likvidace produktu	CS-5
Příslušenství Biolan	CS-6
O záruce	CS-6

Rozměry

délka	78 cm
šířka	59,4 cm
výška sezení	53 cm
výška	85 cm
výška po kulovou rukojeť dávkovače	98,5 cm
hmotnost	přibližně 16 kg
objem zásobníku na zásypový kypřicí materiál	30 litrů
velikost vnitřní kontejneru	28 litrů
průměr odvětrávací trubky	75 mm
délka odvětrávací trubky	750 mm
délka odvětrávací trubky	600 mm
průměr trubky na odvádění kapaliny	32 mm

Seznam součástí

Součást	Název dílu	Číslo dílu	Materiál
1	Tělo záchodu, modré nebo	17703010	PE
1	Tělo záchodu, bílé	17742010	PE
2	Horní díl, modrý nebo	17703020	PE
2	Horní díl, bílý	17742020	PE
3	Zásobník na zásypový kypřicí materiál, modrý nebo	17703030	PE
3	Zásobník na zásypový kypřicí materiál, bílý	17742030	PE
4	Víko zásobníku, modré nebo	17703040	PE
4	Víko zásobníku, bílé	17742040	PE
5	Vnitřní kontejner	18703050	PE
6	Víko vnitřního kontejneru	18703060	PE
*	Sestavený dávkovač	18703900	
7	Pružina dávkovače		Ocel
8	Táhlo dávkovače		Ocel
9	Podložka táhla		Ocel
10	Matice táhla		Ocel
11	Kulová rukojeť dávkovače		PE
12	Upevňovací šrouby dávkovače, 3 kusy		Ocel
13	Rám dávkovače		PE
14	Zátka dávkovače		PE
15	Plát dávkovače		PE
16	Odtoková trubka, černá nebo	28578001	PE
16	Odtoková trubka, bílá	28578000	PE
17	Kapalinový trychtýř	18703180	PE
18	Vodící plát	18703280	PE
19	Ohebná odvětrávací trubka, černá nebo	19704020	PVC + ocel
19	Ohebná odvětrávací trubka, bílá	19704025	PE
20	Odvětrávací trubka 750 mm	28704030	PE
20	Odvětrávací trubka 750 mm bílá, bez spojovací objímky	28704035	PE
21	Odvětrávací trubka 600 mm, černá nebo	28704040	PE
21	Odvětrávací trubka 600 mm, bílá	28704045	PE
22	Potrubní spona, černá nebo	18704050	PE
22	Potrubní spona, bílá	18704055	PE
23	Kolečko	18704060	PE
24	Zajišťovací kroužek	20070003	Ocel
25	Osička koleček	21704190	Ocel
26	Pehvakka (ve Finsku)	70578500	PPE
26	Bílé víko sedátka (mimo Finsko)	18700001	PE
27	Zakončovací kryt odvětrávacího potrubí	18710250	PE
	Kromě součástí vyobrazených na obrázku zahrnuje dodávka záchodu následující součásti:		
	Návod k obsluze ve finštině/švédštině	27703170	Papír
	Návod k obsluze v 10 jazycích (pouze produkty určené na export)	27703175	Papír
	Dodávka bílé záchodové jednotky dále obsahuje:		
	Spojovací objímka pro odvětrávací trubky, bílá	28575030	PE
	Sestavený dávkovač připravený k použití obsahuje následující součásti: 7, 8, 9, 10, 11, 12, 13, 14 a 15		



1. Plánování umístění a montáž

Při volbě umístění Separáčního Suchého Záchodu Biolan a při jeho následné instalaci dbejte, aby byl zajištěn dostatečný prostor pro používání záchodu a jeho údržbu a aby bylo možné vést odvětrávací trubku přímo vzhůru tak, aby procházela střešní krytinou a její konec byl až nad úroveň střešního hřebene. Kapaliny shromažďujte v uzavřené nádobě k pozdějšímu použití, likvidujte ji společně s jinou odpadní vodou z příslušné nemovitosti, nebo ji odvázejte do čistírny odpadních vod. Při rozhodování o rozměrech nádrže na kapalinu a jejím umístění berte v úvahu, že množství kapalného odpadu ze separáčního záchodu je 1 až 1,5 litru na každého uživatele záchodu. Také způsob následného zpracování tuhého odpadu musí být pečlivě naplánován, aby bylo zajištěno snadné provádění údržby jednotky.

Technické údaje

- délka 78 cm, šířka 59,4 cm
- výška sezení 53 cm
- výška 85 cm, 98,5 po kulovou rukojeť dávkovače
- hmotnost přibližně 16 kg
- vnitřní kontejner 28 l, 2 kusy
- vnější průměr odvětrávací trubky 75 mm
- vnější průměr trubky na odvádění kapaliny 32 mm

1.1 Umístění Separáčního Suchého Záchodu v záchodovém prostoru

Separáční Suchý Záchod umístíte vodorovně na podlahu. Při rozhodování o umístění jednotky berte v úvahu prostorové požadavky na vedení odvětrávacího potrubí a potrubí na odvádění kapaliny, a rovněž prostorové požadavky na provádění údržby jednotky.

1.2 Montáž odvětrávacího potrubí

Odvětrávací potrubí vedte ze záchodové jednotky přímo vzhůru tak, aby jeho konec byl až nad úroveň střešního hřebene. Jakákoliv kolena zařazená v potrubí zhoršují přirozené odvětrávání, což následně vede k problémům se zápachem. Jednotlivé odvětrávací trubky spojte, jak je zobrazeno na podrobném výkresu (strana CS-2), a průchod potrubí střešní krytinou utěsněte tmelem vhodným pro příslušnou střešní krytinu. Odvětrávací trubku podle potřeby prodlužte běžnou kanalizační trubkou o \varnothing 75 mm nebo trubkami, které jsou dodávány jako náhradní díly záchodu.

V případě komplikovaných montáží nebo při instalaci záchodu v bytové zástavbě je doporučeno, aby bylo odvětrávání zajištěno samostatným Odtahovým ventilátorem Biolan nebo Větrným ventilátorem Biolan. Odtahový ventilátor můžete získat buď jako volitelné příslušenství, nebo jej můžete namontovat dodatečně, pokud se jeho použití ukáže jako nezbytné (viz Příslušenství na straně CS-6).



Ohebná odvětrávací trubka (díl 19) se nejsnáze montuje za tepla, s použitím šroubováku jako pomůcky při jejím natáhování. Klouzavost povrchů je v případě potřeby možné zajistit například použitím prostředku na mytí nádobí.

1.3 Odvádění kapaliny po její separaci

Kapalinu po separaci odvádějte ze záchodové jednotky buď do nádrže na kapalinu, nebo do kanalizačního systému. Při montáži jednotky zabezpečte dostatečný spád tak, aby mohla kapalina bez překážek samovolně odtékat po celé délce potrubí až do nádrže či kanalizace.

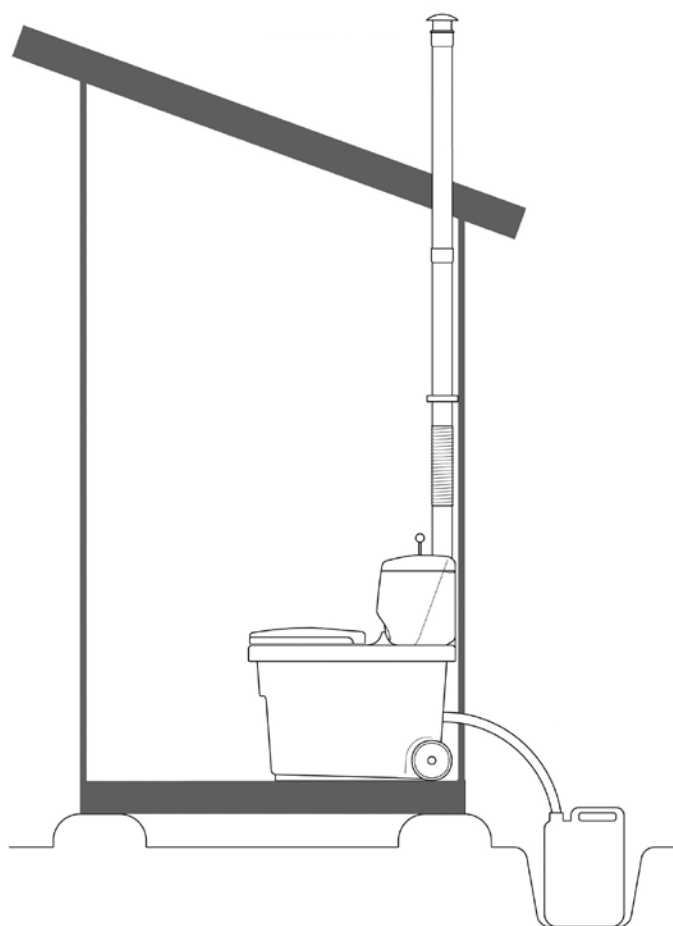
V závislosti na místě montáže provedte odtok buď přímo do kanalizace nebo trubkou vedoucí skrz stěnu nebo podlahu. Průměr hadice na odvádění kapaliny ze záchodové jednotky je 32 mm. K odvádění kapaliny jsou vhodné kanalizační trubky nebo hadice o průměru 32 mm. Na spoji trubky nebo hadice doporučujeme použít spojovací objímku.

Záchod není vybaven kapalinovým uzávěrem (sifonem) proti zápachu. Je-li kapalina vedena do nádrže, musí hadice dosahovat až na její dno, díky čemuž povrch kapaliny v nádrži vytvoří kapalinový uzávěr přímo v hadici. Tak se nebude moci vzduch z nádrže na kapalinu dostat zpátky do záchodové jednotky. Nádrž musí být vybavena buď odlehčovacím tlakovým ventilem, nebo jiným zařízením pro odvádění přebytečného vzduchu.

Pokud chcete odvádět kapalinu do kanalizačního systému, musíte při plánování vzít v úvahu také odvětrání kanalizačního systému a záchodového prostoru.

Příklad instalace

Obrázek je pouze orientační



2. Používání a údržba Separáčního Suchého Záchodu Biolan

Používáním a prováděním údržby Separáčního Suchého Záchodu podle zajistíte mnohem příjemnější provoz záchodu.

Aby fungovala separace kapalné a tuhé složky záchodového odpadu, musíte Separáční Suchý Záchod vždy používat v sedě. Během prvních několika použití jednotky si vyzkoušejte, zda je vaše sedací poloha a váš způsob sezení vhodný pro používání separáčního záchodu. Rovněž svým hostům vysvětlíte, jak mají záchod používat.

Separáční Suchý Záchod je určen ke kompostování záchodového odpadu, včetně toaletního papíru. Nedávejte však do záchodu nic, co by mohlo bránit následnému zpracování odpadu, například:

- odpad, dámské vložky;
- chemikálie, vápno;
- čisticí prostředky, prací vodu;
- zápalky, popel, nedopalky cigaret.

2.1 Před použitím

Na dno předního vnitřního kontejneru (díl 5) nasypete několikacentimetrovou vrstvu Zásypového Kypřicího Materiálu do Kompostu a Záchodů Biolan. Zásobník na zásypový kypřicí materiál (díl 3) naplníte zásypovým kypřicím materiálem.

2.2 Použití zásypového kypřicího materiálu

Na zadní straně záchodové jednotky je v zásobníku na zásypový kypřicí materiál umístěn dávkovač zásypového kypřicího materiálu. Při použití dávkovače rázně stisknete kulovou rukojeť dávkovače (obr. 1). Při ráznějším stisknutí kulové rukojeti bude zásypový kypřicí materiál vyhozen v kontejneru do větší vzdálenosti. Zásypový kypřicí materiál není nutné přidávat při každém použití záchodu; přidávejte jej pouze po vykonání velké potřeby.

Používání vhodného zásypového kypřicího materiálu je nezbytné k zajištění správné funkce záchodu. Jako podkladového materiálu doporučujeme používat Zásypového Kypřicího Materiálu do Kompostu a Záchodů Biolan nebo Rašeliny Biolan (viz příslušenství na straně CS-6).

2.3 Celoroční používání záchodu

Je-li záchod umístěn na teplém místě, lze jej používat po celý rok. V chladných oblastech je však v takovém případě nutné vzít v úvahu provedení tepelné izolace systémů odvětrávání a odtoku kapaliny. Zajistěte i dostatečný sklon odtokového potrubí, aby v něm nedocházelo k zamrznání kapaliny.

Při umístění na nevytápěném místě může záchod v zimě zamrznout. Záchodová jednotka je však vyrobena z mrazuvzdorného polyetylénu, proto ji zamrznutí nepoškodí. Záchod umístěný na nevytápěném místě je možné během zimy příležitostně používat. Včas vyprázdněte nádrž na kapalinu, aby v ní kapalina nezamrzla.

Pokud kapalinu shromažďujete v nádobě, na podzim nádobu vyprázdněte, abyste zabránili jejímu poškození zamrznutím kapaliny. Je-li zásypový kypřicí materiál v zásobníku vlhký, může během zimy zamrznout. V takovém případě dávkovač zásypového kypřicího materiálu nefunguje a zásypový kypřicí materiál je nutné do záchodu přidávat ručně.

2.4 Vyprazdňování vnitřního kontejneru

Uvnitř těla Separáčního Suchého Záchodu (obr. 2) jsou umístěny dva samostatné vnitřní kontejnery. Používejte vždy jen jeden kontejner. Po naplnění kontejneru jej přesuňte do zadní části jednotky a začněte používat druhý kontejner. Povrch odpadu v kontejneru podle potřeby vyrovnějte například tyčkou či klacíkem.

Víka vnitřních kontejnerů jsou určena k použití při přenášení kontejnerů za účelem jejich vyprázdnění. Při skladování nechávejte kontejner otevřený. Jakmile dojde k naplnění obou kontejnerů, vyprázdněte kontejner, který byl zaplněn dříve, do kompostu. Za účelem vyprázdnění záchodu odpojte odvětrávací trubku (díl 21) od horního dílu záchodu (obr. 3). Ohebnou odvětrávací trubku bude možné v této fázi ohnout, takže budete schopni trubku zdvihnout. Odklopte horní díl záchodové jednotky na stranu nebo jej zdvihněte tak, abyste mohli z jednotky vyvednout kontejnery. Po vyprázdnění vnitřních kontejnerů záchodu je není nutné vyplachovat.

Při výměně kontejnerů dbejte na to, abyste kontejner umístili do správné polohy vůči separáční míse. Na dno kontejneru nasypete několikacentimetrovou vrstvu Zásypového Kypřicího Materiálu do Kompostu a Záchodů Biolan nebo Rašeliny Biolan. Pokyny ke kompostování tuhého odpadu ze separáčního suchého záchodu naleznete na straně 7.



1. Kulová rukojeť dávkovače



2. Vnitřní kontejnery



3. Odpojení odvětrávací trubky.

2.5 Vyprazdňování nádrže na kapalinu

Nádrž na kapalinu vyprazdňujte podle potřeby. Intervaly mezi vyprazdňováními závisí na velikosti nádrže na kapalinu a na tom, jak často je záchod používán. Jedna osoba vyprodukuje 1 až 1,5 litru kapaliny denně.

Kapalinu, která je bohatým zdrojem živin, zejména dusíku, využijte jako hnojivo na vaší zahradě. I když je moč sterilní, je doporučeno ji před použitím na zahradě skladovat po dobu tří měsíců.

Malé množství neředěné kapaliny můžete použít jako zdroj dusíku do zahradního kompostu a do kompostu z tuhého odpadu ze separačního záchodu. Kapalinu můžete také odvézt do čistíren odpadních vod. Více informací o využití moči naleznete na straně CS-5.

2.6 Čištění Separálního Suchého Záchodu

Separální Suchý Záchod omývejte a čistěte podle potřeby. Můžete použít jakýkoliv běžně dostupný čisticí prostředek pro domácnost. Abyste mohli jednotku řádně vyčistit, můžete záchod rozebrat na jednotlivé součásti. Nejméně jednou ročně omyjte mísu na kapalinu v horní části, kapalinový trychtýř (díl 17) a odtokovou trubku (díl 16) horkou vodou a slabým čisticím prostředkem, abyste odstranili usazeniny z močoviny, které se v těchto dílech mohou vytvářet.

3. Problémy, které mohou nastat

3.1 Zápach a vlhkost

Pokud je suchý separační záchod používán a provozován správným způsobem, pak žádné problémy se zápachem nevzniknou. Pokud problémy se zápachem nastanou, ujistěte se:

- zda není kapalina na dně těla záchodu (díl 1). Pokud se zde kapalina nachází, zkontrolujte těsnost spoje odtokové hadice a tělo záchodu omyjte, abyste zápach odstranili. Ujistěte se, zda je správně umístěn přední vnitřní kontejner vůči okraji separační mísy;
- zda je odvětrávací potrubí vedené od záchodu na střechu rovné a zda přesahuje přes hřeben střechy. Pokud odvětrávací potrubí není rovné nebo pokud nepřesahuje přes hřeben střechy, můžete opravit chyby montáže nebo zlepšit odvětrávání namontováním samostatného Odtahového Ventilátoru Biolan nebo Větrného Ventilátoru Biolan (viz příslušenství na straně 8);
- zda hadice vedoucí do nádrže na kapalinu dosahuje až na dno nádrže. Tím je zajištěno, že povrch kapaliny v nádrži vytvoří v hadici kapalinový uzávěr, a zabrání tak pronikání vzduchu z nádrže do mísy na kapalinu;
- zda je odpad ve vnitřních kontejnerech vždy zakryt Zásypovým Kypřicím Materiálem do Kompostu a Záchodů Biolan nebo Rašelinou Biolan.

3.2 Hmyz

V separačním suchém záchodu obvykle problémy s hmyzem nevznikají. Pokud se však v záchodové jednotce objeví například mouchy, vyprázdňte oba kontejnery do kompostu a poté je vymyjte. Jakýkoliv létající hmyz v prostoru záchodu zlikvidujte pomocí insekticidního spreje na bázi pyretrinu. Při výběru vhodného produktu se poraďte ve vašem místním zahrádkářském centru.

Rovněž zkontrolujte:

- zda je odpad ve vnitřních kontejnerech vždy zakryt Zásypovým Kypřicím Materiálem do Kompostu a Záchodů Biolan;
- zda je odvětrávací potrubí vedené od záchodu na střechu rovné a zda přesahuje přes hřeben střechy. Pokud odvětrávací potrubí není rovné nebo pokud nepřesahuje přes hřeben střechy, opravte chyby montáže nebo zlepšete odvětrávání namontováním Odtahového Ventilátoru Biolan nebo Větrného Ventilátoru Biolan (viz příslušenství na straně CS-6).

4. Kompostování záchodového odpadu

Odpad ze separačního suchého záchodu je před možným použitím vždy nutné kompostovat. Záchodový odpad je možné kompostovat společně se zahradním odpadem a bio-odpadem z domácnosti. Při kompostování dodržujte místní předpisy týkající se nakládání s odpadem i dostatečné ochranné vzdálenosti od sousedních pozemků, studní a blízkých vodních ploch.

Kompostování provádějte tak, aby z kompostu nemohly prosakovat do půdy žádné kapaliny. Ke kompostování jsou vhodné například kompostéry Biolan Garden Composter nebo Biolan Stone Composter (viz příslušenství na straně 8). Z hygienických důvodů musí kompostování záchodového odpadu před použitím kompostu k hnojení okrasných rostlin trvat nejméně jeden rok. V případě použití kompostu k hnojení okrasných rostlin postačí kompostování trvající půl roku. Zakopání odpadu do půdy je zakázáno.

Mikroorganismy v kompostu rozkládají organickou hmotu v aerobních podmínkách. Po kompostování trvajícím 1 až 3 roky vznikne kompostová zemina.

Abyste zajistili co neúčinnější kompostování, poskytněte mikroorganismům rozkládajícím odpad příznivé životní podmínky. Základním požadavkem při kompostování je přítomnost kyslíku, vlhkosti a živin.

Mikroorganismy v kompostu vyžadují vlhké prostředí, proto musí být kompost dostatečně vlhký, nikoliv však moký. Tuhý odpad ze separačního suchého záchodu je relativně suchý a také chudý na dusík ve srovnání s odpadem ze suchých záchodů, ve kterých se moč a tuhý odpad neoddělují. Proto je třeba kompost zvlhčit vodou nebo separovanou močí, která je pro kompost zároveň dobrým zdrojem dusíku.

Abyste zajistili dostatečné provzdušnění kompostu, vkládejte mezi jednotlivé vrstvy odpadu vrstvy hrubého zásypového kypřicího materiálu nebo dřevní štěpky. V příliš hutném nebo příliš vlhkém kompostu vznikají anaerobní podmínky a kompost začíná hnit a zapáchat.


Po přidání záchodového odpadu nebo kapaliny pečlivě zakryjte povrch kompostu zásypovým kypřicím materiálem, zahradním odpadem nebo rašelinou. V létě alespoň jednou kompost přeložte, aby bylo zajištěno dobré zkompostování všech složek kompostu. Pečlivě kompostovaný záchodový odpad vytvoří vynikající hnojivo pro přidání do půdy k pěstování trvalek, keřů, stromů a pro zeleninové záhony.

5. Využití kapaliny

Separovanou kapalinu je možné využít jako dusíkaté hnojivo nebo ji naředěnou s vodou použít na závluku trávníků, okrasných keřů a trvalek. Na jaře ji lze použít k přípravě hnojení na zeleninových záhonech, během růstové sezony ale nesmí být aplikována na listovou zeleninu. Před použitím na zahradě je doporučeno skladování moči po dobu přibližně tří měsíců. Nepoužívejte moč k podzimnímu hnojení rostlin, došlo by k narušení přípravy trvalek na zimní období.

Bezpečný poměr ředění je 1:5, což znamená, že jeden litr moči se naředí pěti litry vody. Je také možné aplikovat přímo neředěnou moč, po aplikaci je ale nutné pozemek pečlivě zavlažit, aby nedošlo ke spálení rostlin. Hnojení provádějte při zatažené obloze, brzy ráno nebo pozdě večer, aby se minimalizoval odpar dusíkatých plynů a s tím spojené problémy se zápachem. Během růstové sezony můžete na kuchyňské zahrádce použít neředěnou moč v objemu 1 až 1,5 litru/m².

Předpisy týkající se kompostování si laskavě vyžádejte u svého místního poradce pro nakládání s odpadem. Více informací ohledně kompostování a využití moči naleznete na webových stránkách www.biolan.fi.



Kapaliny, které jsou bohaté na živiny, nevypouštějte přímo do půdy, způsobily by lokální přehnojení.

6. Likvidace produktu

Použití materiály jsou uvedeny v seznamu dílů (viz strana 4). Každý díl zlikvidujte předepsaným způsobem. Vždy dodržujte místní předpisy i předpisy platící pro konkrétní sběrné místo.



PE = polyetylén
do sběrných míst na energetický odpad nebo recyklaci plastů



PP = polypropylen
do sběrných míst na energetický odpad nebo recyklaci plastů

RST = nerezavějící ocel
do sběrných míst na recyklaci kovů

Papír
do sběrných míst na recyklaci papíru

Příslušenství Biolan

Zásypový Kypřicí Materiál do Kompostu a Záchodů Biolan

Zásypový kypřicí materiál do kompostu a záchodů Biolan je směs vyrobená z čisté, suché a drcené kůry jehličnatých stromů a rašeliny, určená pro kompostování a do suchých záchodů. Její pravidelné přidávání do kompostu udržuje kompostovou hmotu v provzdušněném stavu a zajišťuje účinné a bezzápašné kompostování.

Velikost balení: pytel 40 litrů, pytel 85 litrů
Produktové číslo: 40 | 70562100, 85 | 70562500



Rašelina Biolan

Rašelina Biolan je čistá, bílá rašelínková rašelina, bez přídavku hnojiv nebo vápna. Je přirozeně kyselá. Rašelina Biolan je vhodná například ke skládování kořenové zeleniny, k použití jako prostředku na zlepšení půdy a k použití v odpařovacích vanách na odpařování průsakové kapaliny.

Velikost balení: pytel 70 litrů
Produktové číslo: 55544200



Pytel na Bio-odpad Biolan 40

Biologicky rozložitelný pytel, který je možné umístit do vnitřního kontejneru záchodu a který je také možné kompostovat. Objem přibližně 40 litrů Role 30 pytlů

Produktové číslo: 707722001

Biolan Pehvakka

Biolan Pehvakka je tepelně izolované záchodové sedátko se závěsem, které je hygienické a odolné. Pružný pěnový materiál při používání nepraská ani neabsorbuje vlhkost. Víko i kruhové sedátko je možné zvednout, což usnadňuje pečlivé vyčištění sedátka. Sedátko se čistí jakýmkoliv běžnými čistícími prostředky pro domácnost. Sedátko je možné použít na záchodech, které mají vzdálenost mezi čepy závěsů buď 16 cm, nebo 18 cm.

Produktové číslo: 70578500



Větrný Ventilátor Biolan

Větrný Ventilátor Biolan je účinný odtahový ventilátor, který je poháněn větrem. Představuje ideální řešení pro zlepšení odvětrávání skladů, suchých záchodů, koupelen, malých čistíren odpadních vod a podobných zařízení a míst, u nichž je důležité dobré odvětrávání. Větrný ventilátor je vyroben z hliníku a díky použití velmi účinného ložiska funguje a zlepšuje odvětrávání již při slabém vánku.

Produktové číslo: 70572500



Odtahový Ventilátor Biolan

Odtahový ventilátor s elektrickým pohonem je určen ke zlepšení odvětrávání suchého záchodu. Odtahový ventilátor se nasazuje přímo na trubku o průměru 75 mm. Spotřeba elektrické energie ventilátorem je pouze 10 W. Ventilátor funguje při napětí 12 V a rychlost jeho otáček je nastavitelná pomocí transformátoru, který se součástí dodávky.

Produktové číslo: černý 70575410, bílý 705420



Kompostér Biolan Garden Composter

Kompostér Biolan Garden Composter je určen ke kompostování domovního, zahradního a záchodového odpadu na chalupách či rekreačních chatách. Velké a závěsem opatřené víko usnadňuje plnění kompostéru. Hermeticky uzavřená konstrukce a nastavitelné odvětrávání brání vysychání kompostové hmoty a omezuje nutnost provádění údržby.

Produktové číslo: zelený 70572000, šedý 70576700



Kompostér Biolan Stone Composter

Kompostér Biolan Stone Composter je určen ke kompostování domovního a zahradního na chalupách či rekreačních chatách. Díky své větší velikosti se dobře hodí na kompostování zahradního odpadu a záchodového odpadu na letních chatách. Kompostér Biolan Stone Composter v barvě přírodního kamene splývá se svým okolím a dobře se hodí i na malé zahrady.

Produktové číslo: červená žula 70573100, šedá žula 70573200



O záruce

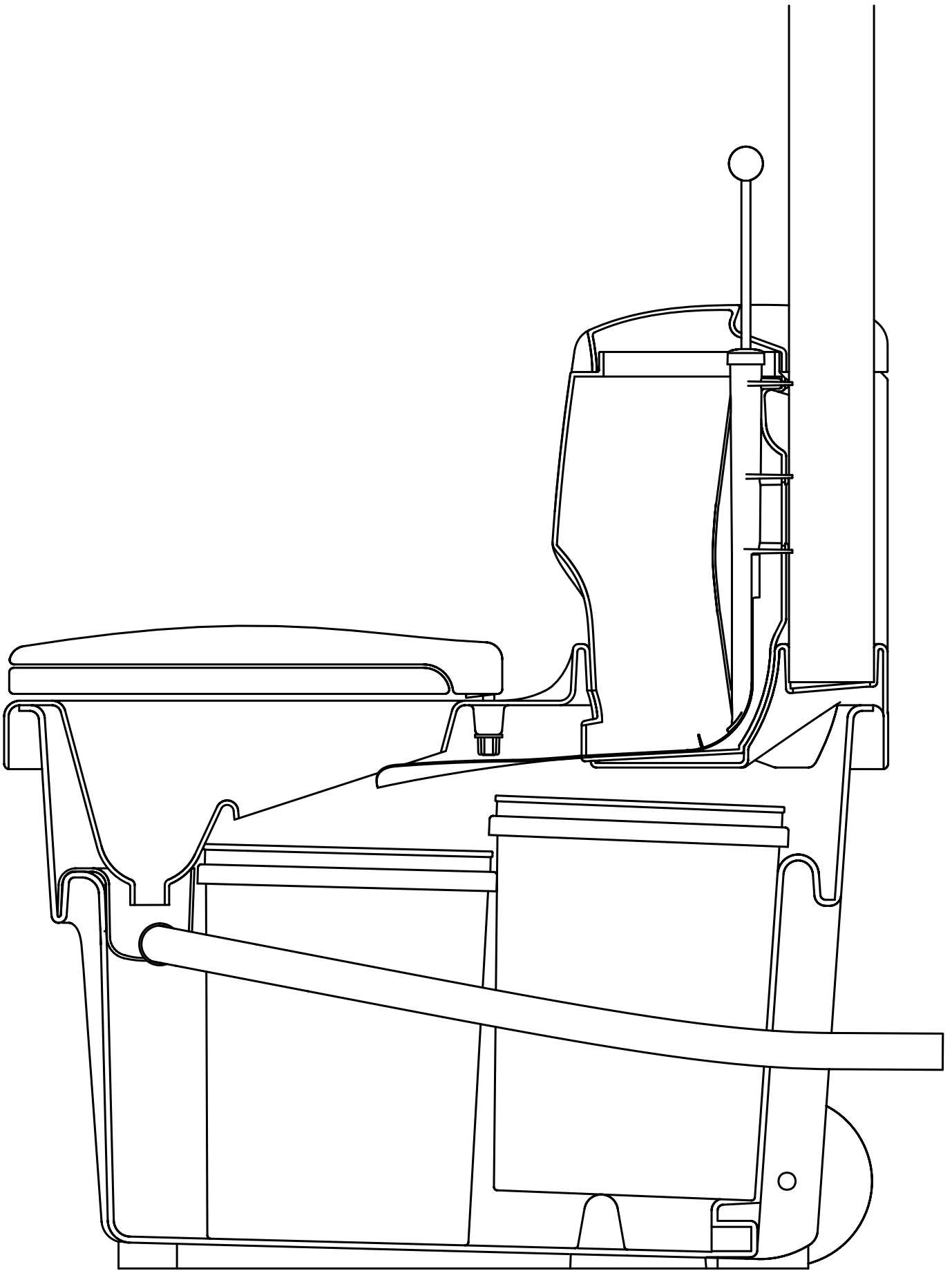
Na **Separáční Suchý Záchod Biolan** je poskytována záruka v délce jednoho roku.

- Záruka platí od data nákupu a pokrývá možné vady materiálu a dílenského zpracování. Záruka se nevztahuje na žádné nepřímé škody.
- Společnost Biolan Oy si vyhrazuje právo rozhodnout o opravě nebo výměně poškozených dílů na základě svého vlastního uvážení.
- Jakékoliv poškození vzniklé z důvodu neopatrné nebo násilné manipulace se zařízením – na základě nedodržení pokynů uvedených v návodu k použití nebo na základě běžného opotřebení – nebude touto zárukou kryto.

V záležitostech týkajících se záruky se laskavě obračete přímo na společnost Biolan Oy.

BIOLAN®

Biolan Oy
P.O. Box 2, FIN-27501 KAUTTUA
Tel. +358 2 5491 600
Fax +358 2 5491 660
www.biolan.fi





BIOLAN®